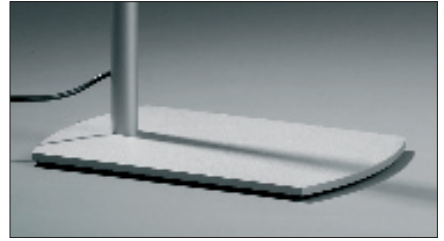


TAKE5 F 2/55, 2/80

OPTIONEN / OPTIONS



FUSSPLATTE
BASE PLATE



TISCHKLEMME
TABLE CLAMP





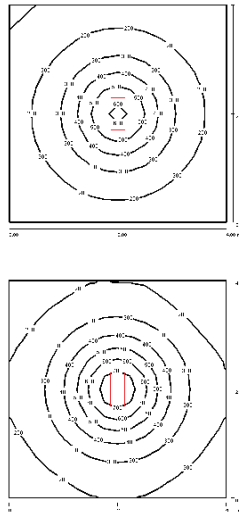
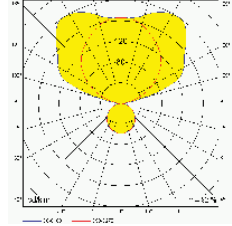
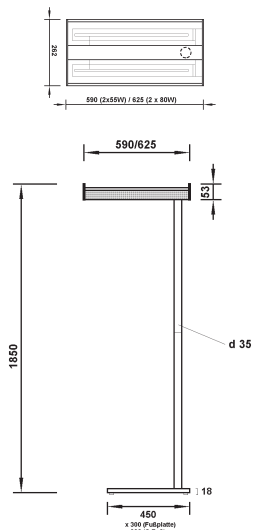
Innovative Stehleuchten-Serie mit technisch-dekorativem Charakter für Kompaktleuchtstofflampe 2 x 55 bzw. 80W.

- Flacher, formschöner Leuchtenkopf. Asymmetrisch angeordnetes Standrohr.
- C-Fuss für Platzierung nahe am Schreibtisch trotz störender Tischbeine.
- Ideal als mobile Lichtlösung in Büros zur Realisierung flexibler, arbeitszonaler Beleuchtungskonzepte.
- Lichtlenkung durch neuartigen 'LIGHT CONTROL FILM', der innen mit einer hochreflektierenden 'Feinlochblech'-Struktur bedruckt ist. Außen mattiert für optimale Rundumblendung, bei gleichzeitig sehr gutem Wirkungsgrad. Der hohe Direktlichtanteil von ca. 20% ermöglicht den Einsatz auch bei für die Indirektbeleuchtung eher ungünstigen Deckenverhältnissen.
- Serienmäßig mit elektronischem Vorschaltgerät (EVG), dadurch absolut flimmerfreies Licht, flackerfreier, Lampen schonender Warmstart und optimierter Energieverbrauch. Wahlweise auch in dimmbarer Ausführung.

Innovative series of uplighters with a technical-decorative design for two compact fluorescent lamps 55 or 80W.

- Flat, elegant lighting head. Asymmetric stand.
- Bifurcate C-base for placing the luminaire close to the desk despite disturbing table-legs.
- Ideal as a mobile light solution in the office for realizing flexible workplace oriented lighting concepts.
- The light is guided by a new 'LIGHT CONTROL FILM', which is coated with a specular reflective 'micro-punched' surface on the lamp side. The bead film additionally provides a perfect all-angle glare control and a very high degree of efficiency. The high portion of direct light (more than 20%) enables to use these luminaires even for locations with ceilings which are not ideal for uplighting solutions.
- With electronic control gear as standard for absolutely flicker-free operation, instant start, long lamp service life and low energy consumption. Dimming versions as option.

INDIREKT-STEHLEUCHTEN FÜR TC-L FLOOR-STANDING UPLIGHTERS FOR CFL

<p>IP 20</p> <p>220-240V~/50-60Hz</p> <p>ca. 13 kg</p>  <p>2 x TC-L 55W / 2G11 (ILCOS: FSDH-55) 2 x 4800 lm (840)</p> <p>2 x TC-L 80W / 2G11 (ILCOS: FSDH-80) 2 x 6000 lm (840)</p>  <p>Design: Karl & Stefan Lang</p>		<p>Isoluxdiagramme 2x55 bzw. 2x80W TC-L bei Raumhöhe 2,75 m Raumparameter Decke/Wände/Boden: 80/50/20, Wartungsfaktor = 0,8</p> <p>Isolux map 2x55 resp. 2x80W PL-L, height of the room 2,75 m Reflectance of ceiling/walls/floor: 80/50/20%, maintenance factor = 0,8</p>		
---	---	--	--	---

BESTELLDATEN / PRODUCT CODES					
	Art.-Nr./Art.-No. TAKE5F 2/55 Standard	Art.-Nr./Art.-No. TAKE5F 2/55 switchDIM	Art.-Nr./Art.-No. TAKE5F 2/80 Standard	Art.-Nr./Art.-No. TAKE5F 2/80 switchDIM	Lichtfarbe / Light Colour
ohne Leuchtmittel without lamp	255.95C	255.95Csd	258.95C	258.95Csd	-
inkl. Leuchtmittel incl. lamp	255.95.1C	255.95.1Csd	258.95.1C	258.95.1Csd	840 / neutralweiß 4000K CRI = 1B cool white

TECHNISCHE DATEN	
Lichtverteilung	symmetrisch, ca. 80% indirekt, 20% direkt
Reflektor	LIGHT CONTROL FILM
Betriebsgerät	elektronisch/EVG (EEI = A2) bzw. EVG digital dimmbar 100-3% (EEI = A1)
Netzanschluss	ca. 3 m Zuleitung H03VV-F 3G0,75 mit Schuko-stecker
Leuchtenkörper	aus extrudierten Aluminiumprofilen, Abschlußkappen aus lasergeschnittenem Aluminium, Standrohr* und Bodenplatte aus Stahl
Lampenabdeckung	-
Schalter	Wippschalter (0-2) bzw. Multifunktions-Taster (ON/OFF und DIMMEN) im Leuchtenkopf
Befestigung	C-Fuss oder Fussplatte, optional Tischklemme, auf Anfrage Möbel- oder Stellwandadapter
Lampenlebensdauer	ca. 12.000 h
Farbe	silbergrau RAL 9006 (andere Farben auf Anfrage)

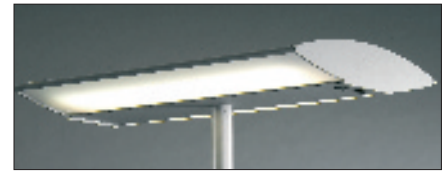
TECHNICAL DATA	
Light distribution	symmetric, approx. 80% indirect, 20% direct light
Reflector	LIGHT CONTROL FILM
Ballast	HF-electronic (EEI = A2) resp. digital HF-electronic, dimmable 100-3% (EEI = A1)
Electrical connection	approx. 3m mains lead H03VV-F 3G0,75 c/w Schuko-plug
Luminaire body	made of extruded aluminium profiles, end caps laser-cut aluminium, stand tube* and base made of steel
Lamp cover	-
Switch	rocker switch (0-2) resp. multi-functional push button (ON/OFF, DIMMING) in the lighting head
Mounting	C-base or base plate, table clamp as option, adapters for furniture or panel systems on request
Lamp service life	approx. 12 000 h
Colour	silver grey RAL 9006 (others on request)

- OPTION**
- Wird Lieferung mit Fussplatte statt C-Fuss gewünscht, entfällt der Bestellzusatz „C“ in der Art.-Nr.
 - Wird Lieferung mit Lichtfarbe warmweiß 830 gewünscht, ersetze „1“ durch „3“ in der Art.-Nr. (z.B. 255.95.3C)
 - Tageslichtweisse Lichtfarben auf Anfrage, z.B. daylight 860 oder 954, Vollspektrum 955 (TRUE-LIGHT oder BIOlight Vital)

- OPTIONS**
- When ordering base plate instead of C-base, remove suffix „C“ in Art.-No.
 - When ordering light colour warm white 830, replace „1“ by „3“ in Art.-No. (e.g. 255.95.3C)
 - Daylight white colours on request, e.g. 860 or 954, full spectrum 955 (TRUE-LIGHT or BIOlight Vital)

ERSATZLAMPEN / REPLACEMENT LAMPS			
	Art.-Nr.	Art.-No.	
TC-L 55W / 840	365.00		Art.-Nr. Art.-No.
TC-L 55W / 830	365.30		
TC-L 80W / 840			389.00
TC-L 80W / 830			389.30

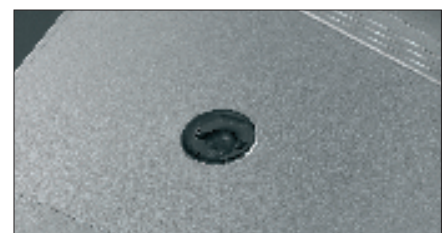
TAKE5 F 4/55



OPTION



TISCHKLEMME
TABLE CLAMP



MULTISENSOR

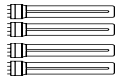

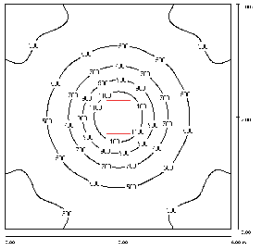
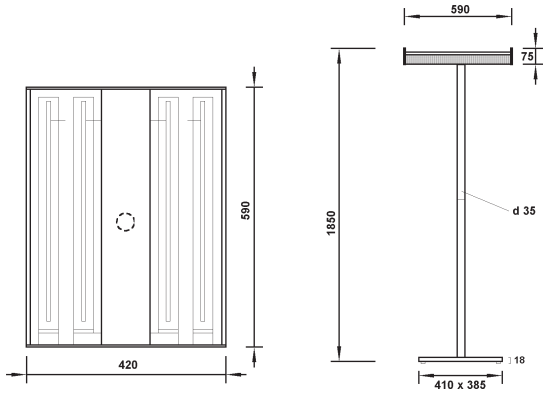
Innovative Stehleuchten-Serie mit technisch-dekorativem Charakter für Kompaktleuchtstofflampe 4 x 55W.

- Flacher, formschöner Leuchtenkopf, zentrales Standrohr.
- H-Fuss, beidseitig ausgeschnitten, für Platzierung nahe an Schreibtischen oder Möbelstücken.
- Ideal als mobile Lichtlösung in Büros zur Realisierung flexibler, arbeitszonaler Beleuchtungskonzepte, aber auch für die Allgemeinbeleuchtung in Foyers, Schalterhallen, Empfangsbereichen, Besprechungsräumen etc.
- Lichtlenkung durch 'LIGHT CONTROL FILM' - innen mit hochreflektierender 'Feinlochblech'-Struktur bedruckt, außen mattiert. Optimale Rundumblendung, bei gleichzeitig sehr gutem Wirkungsgrad. Der hohe Direktlichtanteil von ca. 20% ermöglicht den Einsatz auch bei für die Indirektbeleuchtung eher ungünstigen Deckenverhältnissen.
- Serienmäßig mit elektronischen Vorschaltgeräten (EVG), dadurch absolut flimmerfreies Licht, flackerfreier, Lampen schonender Warmstart und optimierter Energieverbrauch. Lieferbar auch in dimmbarer Ausführung und mit Sensor.

Innovative series of uplighters with a technical-decorative design for compact fluorescent lamps 4 x 55W.

- Flat, elegant lighting head. Central stand.
- Double-bifurcate H-base for placing the luminaire close to a desk or other furniture.
- Ideal as a mobile light solution in the office for realizing flexible workplace oriented lighting concepts, as well as for general lighting in foyers, waiting and reception areas, conference rooms, etc.
- 'LIGHT CONTROL FILM', which is coated with a specular reflective 'micro-punched' surface on the lamp side and frosted outside. Provides a perfect all-angle glare control and a very high degree of efficiency. The high portion of direct light (~ 20%) make it applicable even for locations with ceilings which are not ideal for uplighter solutions.
- With electronic control gear as standard for absolutely flicker-free operation, instant start, long lamp service life and low energy consumption. Dimming versions and sensors as option.

INDIREKT-STEHLEUCHTEN FÜR TC-L FLOOR-STANDING UPLIGHTERS FOR CFL

<p>IP 20</p> <p>220-240V~/50-60Hz</p> <p>ca. 17 kg</p>  <p>4 x TC-L 55W / 2G11 (LLCOS: FSDH-55) 4 x 4800 lm (840)</p> <p></p> <p>Design: Karl & Stefan Lang</p>	 <p>Isoluxdiagramm 4x55W TC-L bei Raumhöhe 2,75 m Raumparameter Decke/Wände/Boden: 80/50/20, Wartungsfaktor = 0,8</p> <p>Isolux map 4x55W PL-L, height of the room 2,75 m Reflectance of ceiling/walls/floor: 80/50/20%, maintenance factor = 0,8</p>	 <p>Vorläufige lichttechnische Daten Preliminary photometrical data</p>
--	--	---

BESTELLDATEN / PRODUCT CODES					
	Art.-Nr./Art.-No.	Art.-Nr./Art.-No.	Art.-Nr./Art.-No.	Art.-Nr./Art.-No.	Lichtfarbe /Light Colour
	4x55W basic (0-50-100%)	4x55W switchDIM	4x55W multisensor	4x55W multisensor III	
ohne Leuchtmittel without lamp	254.95/2	254.95sd	254.95ddcp	254.95sdcpl	
inkl. Leuchtmittel incl. lamp	254.95.1/2	254.95.1sd	254.95.1ddcp	254.95.1sdcpl	840 / neutralweiß 4000K, CRI = 1B cool white

TECHNISCHE DATEN

Lichtverteilung	symmetrisch, ca. 80% indirekt, 20% direkt
Reflektor	LIGHT CONTROL FILM
Betriebsgerät	elektronisch/EVG (EEI = A2) bzw. EVG digital dimmbar 100-3% (EEI = A1)
Netzanschluss	ca. 3 m Zuleitung H03VV-F 3G0,75 mit Schuko-Stecker
Leuchtenkörper	aus extrudierten Aluminiumprofilen, Abschlußkappen aus lasergeschnittenem Aluminium, Standrohr* und Bodenplatte aus Stahl
Lampenabdeckung	-
Schalter	Wippschalter (0-2-4) bzw. Multifunktions-Taster (ON/OFF, DIMMEN, ggf. PROGRAMMIEREN) im Leuchtenkopf
Befestigung	H-Fuss, optional Tischklemme, auf Anfrage Möbel- oder Stellwandadapter
Lampenlebensdauer	ca. 12.000 h
Farbe	silbergrau RAL 9006 (andere Farben auf Anfrage)

TECHNICAL DATA

Light distribution	Symmetric, approx. 80% indirect, 20% direct light
Reflector	LIGHT CONTROL FILM
Ballast	HF-electronic (EEI = A2) resp. digital HF-electronic, dimmable 100-3% (EEI = A1)
Electrical connection	approx. 3m mains lead H03VV-F 3G0,75 c/w Schuko-plug
Luminaire body	made of extruded aluminium profiles, end caps laser-cut aluminium, stand tube* and base made of steel
Lamp cover	-
Switch	rocker switch (0-2) resp. multi-functional push button (ON/OFF, DIMMING, PROGRAM) in the lighting head
Mounting	H-base, table clamp as option, adapters for furniture or panel systems on request
Lamp service life	approx. 12 000 h
Colour	silver grey RAL 9006 (others on request)

* Für den Transport teilbar, mit integrierter Kabelführung. Zur einfachen Inbetriebnahme ist die Innenleitung mit einem Steckverbinder ausgestattet.

* Consists of two separate tubes for easier transport with integral wiring. The inner cable is equipped with a 'fast-mounting' electrical plug connector.

OPTIONEN

- Wird Lieferung mit Lichtfarbe warmweiß 830 gewünscht, ersetze „1“ durch „3“ in der Art.-Nr. (z.B. 254.95.3sd)
- Tageslichtweisse Lichtfarben auf Anfrage, z.B. daylight 860 oder 954, Vollspektrum 955 (TRUE-LIGHT oder BIOlight Vital)
- Auf Wunsch ist auch eine Version mit schwenkbarem Leuchtenkopf und asymmetrischem Standrohr analog Modell SISTRONIC 4/55 FS möglich.

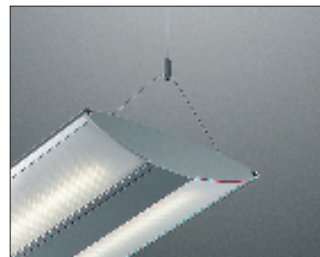
OPTIONS

- When ordering light colour warm white 830, replace „1“ by „3“ in Art.-No. (e.g. 254.95.3sd)
- Daylight white colours on request, e.g. 860 or 954, full spectrum 955 (TRUE-LIGHT or BIOlight Vital)
- Optionally available with swivelling lighting head and asymmetric stand analogous to SISTRONIC 4/55 FS

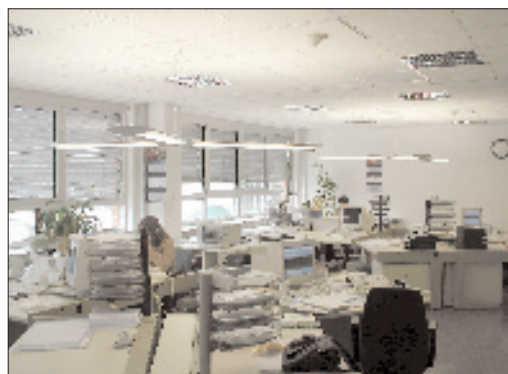
ERSATZLAMPEN / REPLACEMENT LAMPS

	Art.-Nr.	Art.-No.
TC-L 55W / 840		365.00
TC-L 55W / 830		365.30

TAKE5 P 2/54, 2/80



Beispiele für Systemlösungen Examples for System luminaires



Gruppenbüro / Group office
3 Modulleuchten in Möbel orientierter sternförmiger Anordnung
3 modular luminaires in a furniture oriented star-shaped layout



Zahnarztpraxis / Dental surgery
3 Modulleuchten in U-Form mit L-Verbindern
3 modular luminaires in a U-arrangement with L-connectors

Innovative Pendelleuchten-Serie für T5-Leuchtstofflampen 2 x 54 bzw. 80 W.

- Superflacher Leuchtenkörper, abgehängt an filigranen Stahlseilen.
- Lichtlenkung durch neuartigen 'LIGHT CONTROL FILM', der innen mit einer hochreflektierenden 'Feinlochblech'-Struktur bedruckt ist. Außen mattiert für optimale Rundumblendung, bei gleichzeitig sehr gutem Wirkungsgrad. Der hohe Direktlichtanteil von ca. 20% ermöglicht den Einsatz auch bei für die Indirektbeleuchtung eher ungünstigen Deckenverhältnissen.
- Serienmäßig mit elektronischem Vorschaltgerät (EVG), dadurch absolut flimmerfreies Licht, flackerfreier, Lampen schonender Warmstart und optimierter Energieverbrauch. Dimm-EVG's auf Wunsch.

Einsatzgebiete:

- Direkt/indirekte Allgemeinbeleuchtung in Büros, Fluren, Patienten- und Seniorenzimmern, Warte- und Empfangsbereichen, Aufenthaltsräumen, Konferenzzimmern etc.
- Arbeitsplatz orientierte Lichtlösung z.B. für Schreibtische, CAD, Home Office, Sprechzimmer, Theken usw.

Innovative suspended uplighter for T5 fluorescent lamps 2 x 54 resp. 80 W.

- Extremely flat luminaire body, suspended with nearly invisible steel cables.
- The light is guided by a new 'LIGHT CONTROL FILM', which is coated with a specular reflective 'micro-punched' surface on the lamp side. The bead film additionally provides a perfect all-angle glare control and a very high degree of efficiency. The high portion of direct light (more than 20%) enables to use these luminaires even for locations with ceilings which are not ideal for uplighting solutions.

- With electronic control gear as standard for absolutely flicker-free operation, instant start, long lamp service life and low energy consumption. Dimmable versions as option.

Applications:

- Direct/Indirect general lighting in offices, corridors, rooms for patients in clinics, geriatric or nursing homes, waiting and reception areas, day or conference rooms, etc.
- Workplace-oriented light solutions, e.g. for office tables, CAD, home office, surgeries, counters, etc.

BESTELLDATEN / PRODUCT CODES

	Art.-Nr./Art.-No. TAKE5P 2/54 Standard	Art.-Nr./Art.-No. TAKE5P 2/80 Standard	Art.-Nr./Art.-No. DIM 1-10V Multilamp*	Art.-Nr./Art.-No. Digital DIM DSI	Art.-Nr./Art.-No. Digital DIM DALI Multilamp*	Lichtfarbe / Light Colour
ohne Leuchtmittel without lamp	505.95	508.95	...d	...sd	...dd	
inkl. Leuchtmittel incl. lamp	505.95.1	508.95.1	...d	...sd	...dd	840 / neutralweiß 4000K, CRI = 1B cool white

INFO

- *Multilamp 505: 2/28 & 2/54* Vorteil: Leuchten sind bei Raumnutzungsänderungen durch einfachen Lampenwechsel anpaßbar
508: 2/35 & 2/49 & 2/80* Advantage: Luminaires can be adopted to different room using by a simple change of the lamps
- Digital DIM Leicht zu realisierende Lichtregelung ohne zusätzliche Steuerkomponenten: Dimmen einfach per handelsüblichem Taster

INDIREKT-PENDELLEUCHTEN FÜR LEUCHTSTOFFLAMPEN T5 SUSPENDED UPLIGHTERS FOR FLUORESCENT LAMPS T5

IP 20

220-240V~/50-60Hz

ca. 5 - 6 kg

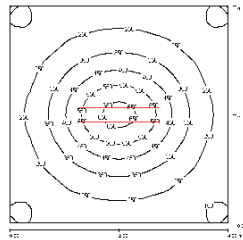
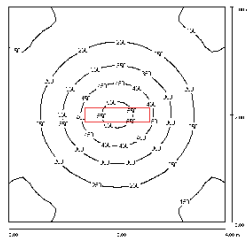
2 x T5 (T16) 54W / G5
(ILCOS: FDH-54)
2 x 5000* lm (840)

2 x T5 (T16) 80W / G5
(ILCOS: FDH-80)
2 x 7000* lm (840)

* bei optimaler Betriebstemperatur
von 35° C in der Leuchte - Stan-
dardwert siehe unten

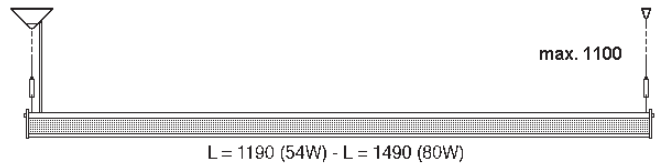
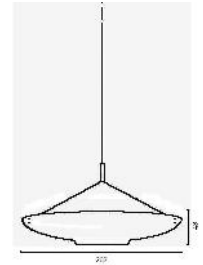
* @ 35° C optimum operating
temperature in the luminaire -
standard values refer below

Design:
Karl und Stefan Lang



Isoluxdiagramm 2x54 bzw.
2x80W T5
bei Raumhöhe 2,75 m
0,75 m abgependelt
Raumparameter
Decke/Wände/Boden: 80/50/20,
Wartungsfaktor = 0,8

Isolux map 2x54 resp. 80W T5,
height of the room 2,75 m
0,75 m suspended
Reflectance of ceiling/walls/floor:
80/50/20%, maintenance factor
= 0,8



TECHNISCHE DATEN

Lichtverteilung	symmetrisch, ca. 80% indirekt, 20% direkt
Reflektor	LIGHT CONTROL FILM
Betriebsgeräte	elektronisch/EVG (EEI = A2) bzw. 100-1% dimmbare EVG's auf Wunsch (EEI = A1) / siehe unten
Netzanschluss	über Lüsterklemmen im Baldachin - ca. 1 m transparent isolierte Zuleitung 3 x 0,75 mm ² und 2 transparente Kabelclips im Lieferumfang
Leuchtenkörper	aus extrudierten, selbsttragenden Aluminiumprofilen, Abschlußkappen aus lasergeschnittenem Aluminium
Lampenabdeckung	-
Schalter	ohne (gebäudeseitig)
Aufhängung	montagefreundliche Y-Abpendelung durch zwei filigrane Stahlseile, beliebig höhenverstellbar durch selbst-arretierende Schnellverschlüsse, chrom
Montage	1 x Baldachin 'Konus' silber mit integrierter Kabelführung, 1 x Deckenhalter 'Kegel / klein', chrom
Lampenlebensdauer	ca. 20.000 h
Farbe	silbergrau RAL 9006 (andere Farben auf Anfrage)

TECHNICAL DATA

Light distribution	symmetric, approx. 80% indirect, 20% direct light
Reflector	LIGHT CONTROL FILM
Ballasts	HF-electronic (EEI = A2) resp. 100-1% dimmable HF-electronic (EEI = A1) / refer to product codes
Electrical connection	with terminals in the canopy - c/w approx. 1 m cable 3 x 0,75 mm ² with transparent insulation, and 2 transparent cable stays
Luminaire body	made of extruded, self-supporting aluminium profiles, end caps laser-cut aluminium
Lamp cover	-
Switch	without (switching on the building side)
Suspension	grip-lock "Y"-cable glider with self-locking steel cable suspension devices offering instant and precise height adjustability, while reducing installation time. Chromium plated locks.
Mounting	1 x canopy 'cone' silver with integral lead-in, 1 x ceiling mounting device 'mini-cone', chrome
Lamp service life	approx. 20 000 h
Colour	silver grey RAL 9006 (others on request)

OPTIONEN

Sonderschaltungen

- Auch mit eingebautem Lichtsensor oder Multisensor lieferbar (siehe auch Seite 22)
- Integrierter Schalter auf der Leuchtenunterseite

Sonderaufhängungen

- Längere Stahlseil-Abpendelung und Zuleitung
- Aufhängung mit 2 x Deckenbefestigung 'Kegel klein' ohne Baldachin z.B. für Zwischendeckenmontage
- Zusätzliche Deckenbefestigung 'Kegel klein' + längere Anschlußleitung bei versetztem Deckenauslaß
- Module für Lichtbandanordnung oder Systemverbinder (z.B. L-Winkel 90°, Stern) inkl. Durchverdrahtung auf Anfrage

Sonderbestückungen und -lichtfarben

- 2 x 28W (L = 1190), 2 x 35W oder 2 x 49W (L = 1490 mm) mit Standard- oder Multilamp-EVG
- Wird Lieferung mit Lichtfarbe warmweiß 830 gewünscht, ersetze „1“ durch „3“ in der Art.-Nr. (z.B. 505.95.3)
- Tageslichtweisse Lichtfarben auf Anfrage, z.B. Daylight 860 oder 865, Vollspektrum natural daylight 955/960 (TRUE-LIGHT, BIOLight, BIO Vital)

OPTIONS

Special switching versions

- Also available with built-in light sensor or multi-sensor (pls. refer also to page 22)
- Integral switch ON/OFF on the bottom side of the luminaire
- Special suspensions
- Longer steel cable suspension and mains lead
- For mounting at suspended ceilings we can equip with 2 x device 'mini-cone' w/o canopy
- Additional device 'mini-cone' + longer mains lead, if required for staggered cable outlet at the ceiling
- Modules for linear mounting or system connectors (e.g. L-angle 90°) c/w throughwiring on request

Special lamp versions and light colours

- 2 x 28W (L = 1190), 2 x 35W or 2 x 49W (L = 1490 mm) with standard or multilamp HF-ballast
- When ordering light colour warm white 830, replace „1“ by „3“ in Art.-No. (e.g. 505.95.3)
- Daylight white colours on request, e.g. 860 or 865, full spectrum natural daylight 955/960 (TRUE-LIGHT, BIOLight, BIO Vital)

ERSATZLAMPEN / REPLACEMENT LAMPS

	Art.-Nr.	Art.-No.
T5 54W / 830 (1B, 3000K, 4450 lm)	383.54.830	
T5 54W / 840 (1B, 4000K, 4450 lm)	383.54.840	
T5 54W / 960 (1A, 6000K, 3400 lm)	383.54.960	
T5 80W / 830 (1B, 3000K, 6150 lm)	383.80.830	
T5 80W / 840 (1B, 4000K, 6150 lm)	383.80.840	
T5 80W / 960 (1A, 6000K, 4700 lm)	383.80.960	

ZUBEHÖR / ACCESSORIES

	Art.-Nr.	Art.-No.
Baldachin 'Konus', einzeln		
Canopy 'cone', separately		050.95
Deckenhalter 'Kegel klein', einzeln		
Ceiling mounting device 'mini cone', separately		051.00

TAKE5 WD 2/55



Innovative Wandleuchte mit technisch-dekorativem Charakter für Kompaktleuchtstofflampe 2 x 55 W

- Superflacher Leuchtenkörper, eleganter Wandausleger.
- Lichtlenkung durch neuartigen 'LIGHT CONTROL FILM', der innen mit einer hochreflektierenden 'Feinlochblech'-Struktur bedruckt ist. Außen mattiert für optimale Rundumblendung, bei gleichzeitig sehr gutem Wirkungsgrad. Der hohe Direktlichtanteil von ca. 20% ermöglicht den Einsatz auch bei für die Indirektbeleuchtung eher ungünstigen Deckenverhältnissen.
- Serienmäßig mit elektronischem Vorschaltgerät (EVG), dadurch absolut flimmerfreies Licht, flackerfreier, Lampen schonender Warmstart und optimierter Energieverbrauch. Dimm-EVG's auf Wunsch.

Einsatzgebiete:

- Direkt/indirekte Allgemein- oder Randzonenbeleuchtung in Büros, Fluren, Patienten- und Seniorenzimmern, Sprechzimmern, Warte- und Empfangsbereichen, Aufenthaltsräumen, Konferenzzimmern etc.
- Bett orientierte Beleuchtung in Patienten- und Seniorenzimmern.

Innovative wall mounted uplighter with a technical-decorative design for two compact fluorescent lamps 55 W

- Extremely flat luminaire body, elegant wall mounting arm.
- The light is guided by a new 'LIGHT CONTROL FILM', which is coated with a specular reflective 'micro-punched' surface on the lamp side. The bead film additionally provides a perfect all-angle glare control and a very high degree of efficiency. The high portion of direct light (more than 20%) enables to use these luminaires even for locations with ceilings which are not ideal for uplighting solutions.
- With electronic control gear as standard for absolutely flicker-free operation, instant start, long lamp service life and low energy consumption. Dimmable versions as option.

Applications:

- For direct/indirect general lighting or for additional lighting of the boundary zone in offices, corridors, rooms for patients in clinics, in geriatric or nursing homes, surgeries waiting and reception areas, day or conference rooms, etc.
- Bed oriented lighting in patient rooms, geriatric and nursing homes.

Batz – Leuchtsysteme

Licht- + Lupen- + Arbeitsplatzsysteme

Neisseweg 16
Tel. 0821/48691-27

E-Mail: Batz.electronic@t-online.de

D-86420 Diedorf
Fax 0821/48691-24
www.Lupenleuchtsysteme.de

